

**Turkey**

Discover  
the potential



**USAKLIGİ**

Ses Bariyeri / Noise Barrier

Sessizliğe  
bir adım...

One more step  
to silence



Gürültü ve ses bariyeri üretimi Uşaklıgil'e ait Kocaeli-Dilovası Makina İhtisas Organize Sanayi Bölgesindeki 22.000 m<sup>2</sup> lik arsa üzerine kurulu olan Uşaklıgil İnşaat Tel Örmeye Çit San. Ltd.Şti. tarafından üretilmektedir.

Dünya'da gelişmiş ülke insanların yaşam kalitesindeki yükselişin, ülkemiz insanında da yaşamasını sağlayacaktır.

Uşaklıgil'in üretim imalat ve uygulamadaki kanıtlanmış müsbet performansı ile bu Sektördeki tartışılmaz Uluslararası standartlara uyum ciddiyeti birleşerek nice yıllar global bir kuruluş olmayı umut ediyoruz.

Noise and Sound Bariyeri Generation Produced by Uşaklıgil Company Wich is based on 22.000 m<sup>2</sup> Land belonging to Uşaklıgil İnşaat Tel Örmeye Çit San. in Kocaeli-Dilovası Machine Specialized Industrial Zone.

It will provide to our countries people to achieve quality of life of developed countries people's life.

Wish to be global company for several years With our proven positive performans in application and combines with the severity in harmony with international standarts.



**USAKLIGİL**  
Ses Bariyeri / Noise Barrier



**SES BARIYERİ ÜRÜNLERİMİZ GERİ DÖNÜŞTÜRÜLMÜŞ  
MALZEMEDEN ÜRETİLMEKTEDİR.  
OUR SOUND BARRIER PRODUCTS ARE MADE FROM  
RECYCLED MATERIAL**



# SES BARIYERI

## NOISE BARRIER



Hızlı gelişen şehirlerde sanayi alanlarının plansız ve iç içe gelişmesi ile otoyollar ve demiryollarının oluşturmuş olduğu trafik yoğunluğunun artması ile birlikte hissedilen gürültü yoğunluğu da artmaktadır. Yoğun gürültüye maruz kalan canlılar ve insanların sağlığı da tehdit altına girmektedir.

Gürültü ve ses bariyerlerinin amacı ise gürültünün etkisini düşürerek bu olumsuz gürültüyü ortadan kaldırmak ve insanlar için daha sağlıklı bir yaşam alanı sunabilmektedir.

The unplanned and inward development of industrial areas in fast developing cities and the increase of traffic density which is formed by Highways and Railways, causing the increase perceivable noise intensity.

It will threaten the health of living beings and people. The aim of the Noise and Sound Barriers is to remove this negative noise by reducing the noise effect in order to offer a healthier living space for people.



Alüminyum, yeniden üretilme (geri dönüşüm) özelliğine sahip olan ve çelikten sonra en çok tüketilen ikinci metaldir.

Geril dönüşüm, hurda vasfı kazanmış yan ürün ve ürünlerin doğaya atılmayıp çevrime (ve kullanıma) alınmasını tarif eden genel ifadedir. Hurda alüminyumunu yeniden değerlendirme (recycling), geri kazanma (recovery) ve yeniden eritme (remelting) eylemleri günümüzde çok önemli hale gelmiştir.

Aluminum is the second most consumed metal after steel, which has the ability to be regenerated (recyclable).

Recycling is a general expression that describes the recycling (and use) of semi-products and products, which have gained the qualification of scrap, and not thrown into nature. Recycling, recovery and remelting actions of scrap aluminum have become very important today.

**USAKLIGİL**  
Ses Bariyeri / Noise Barrier



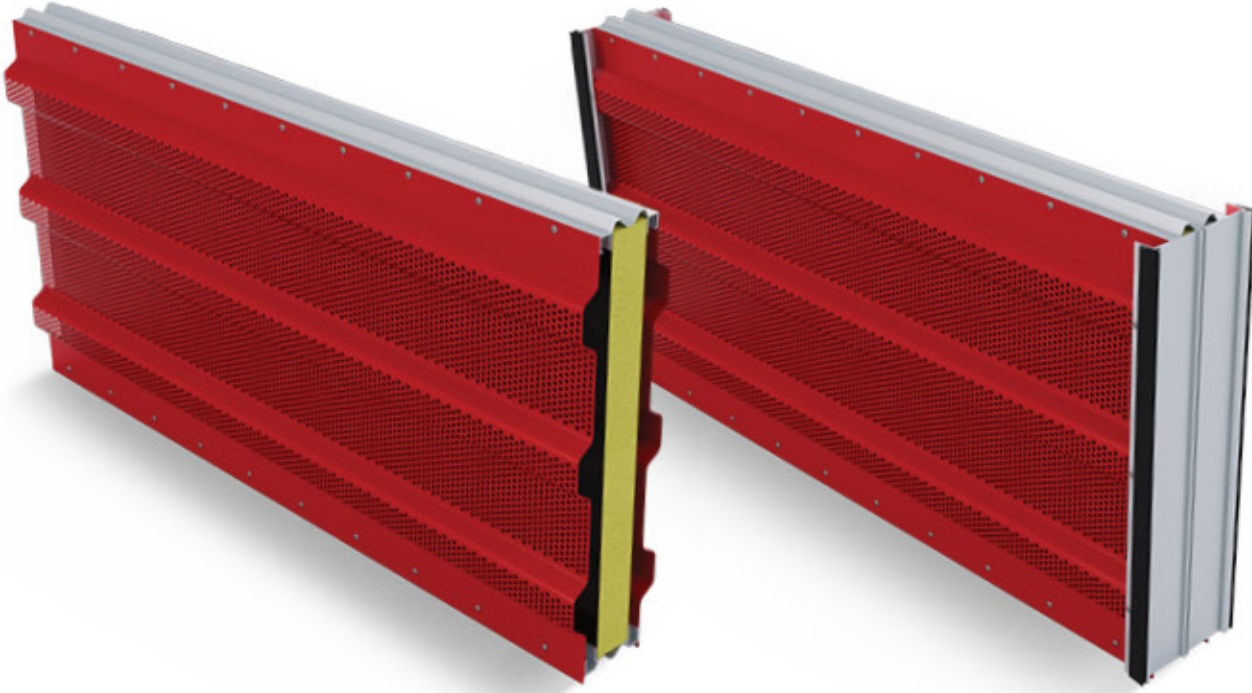
**USAKLIGiL**  
Ses Bariyeri / Noise Barrier



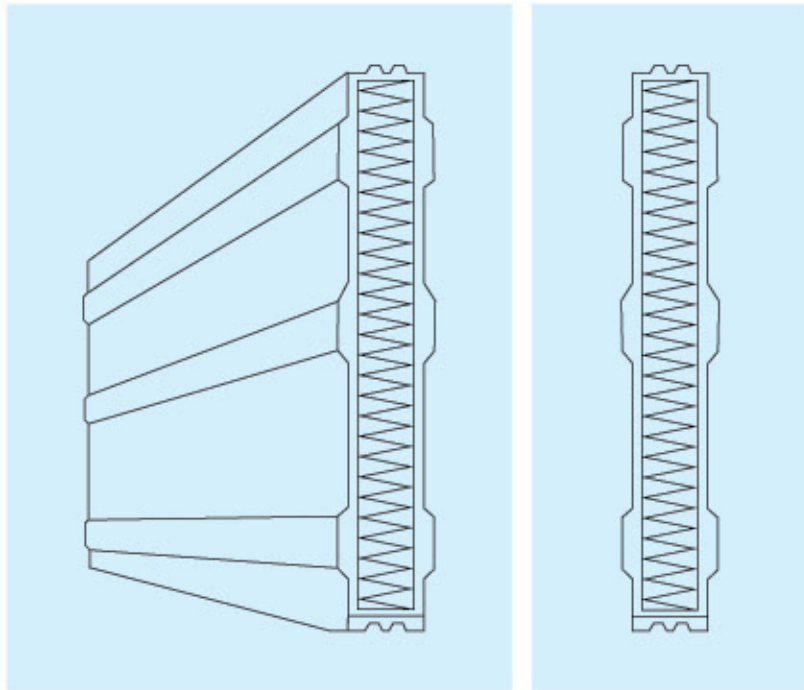
Sessizliğe  
bir adım...

One more step  
to silence

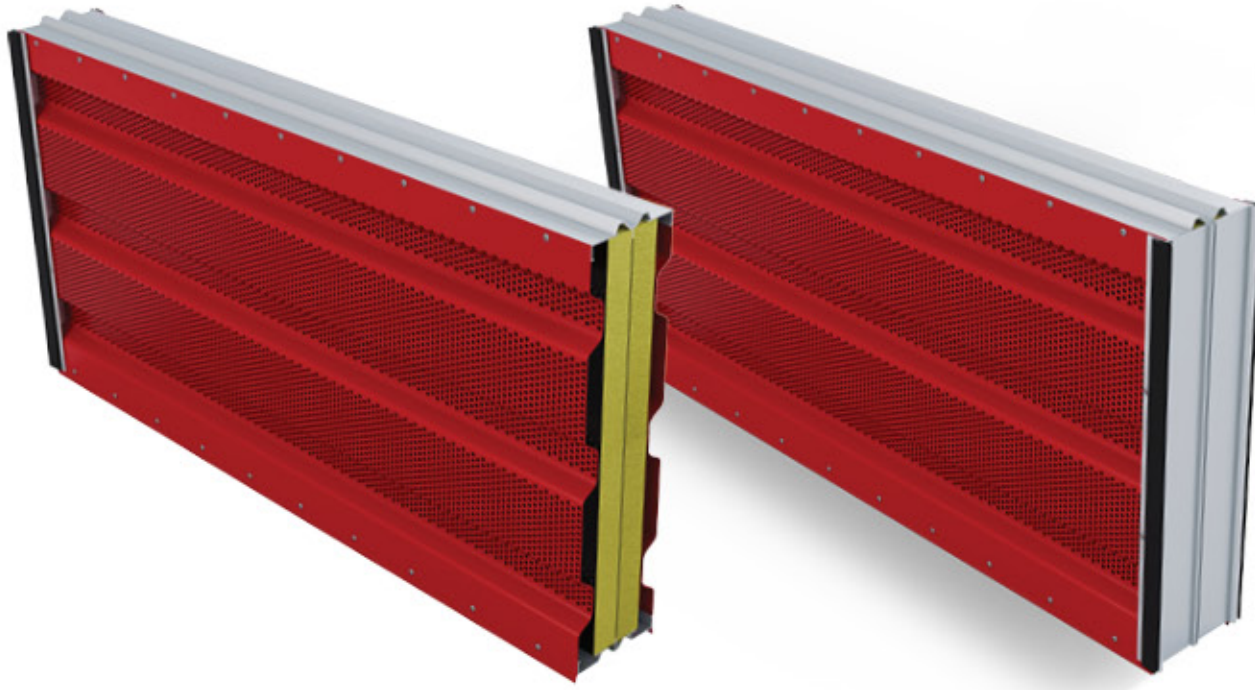
**Turkey**  
Discover  
the potential



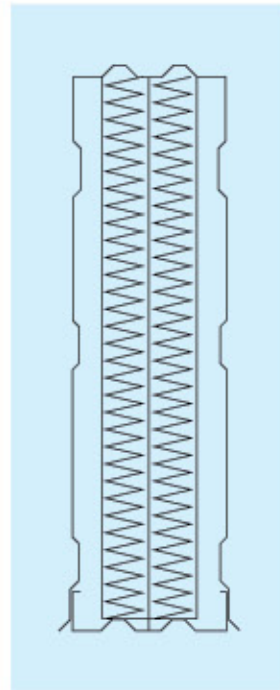
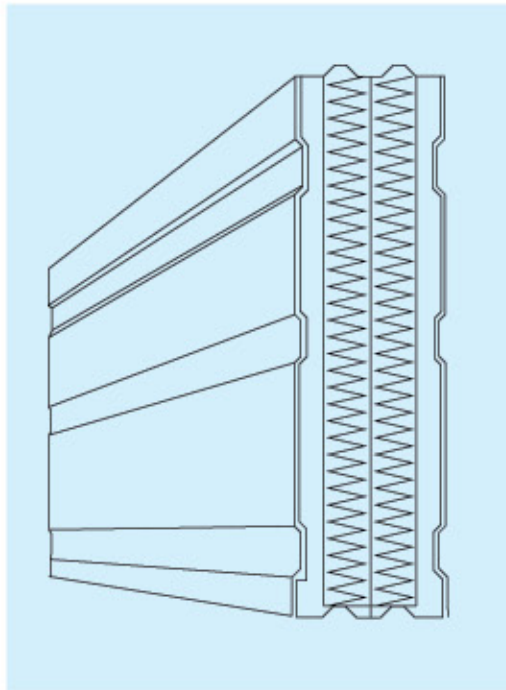
## USK-SINGLE SIDED



<b>Yükseklik (H)</b> Height	500mm	<b>Ses Yutum</b> Sound Absorption	"DL <sub>a</sub> 20dB TS EN 1793-1: DL <sub>a</sub> TS EN 1793-1:2013-06, TS EN 1793-3:2002-04"
<b>Uzunluk (L)</b> Length	4960mm'ye kadar Up to 4960mm	<b>Ses Yalıtım</b> Sound Insulation	"DLR 22 (dB) TS EN 1793-2: DLR TS EN 1793-2:2018, TS EN 1793-3:2016"
<b>Kaplama</b> Coating	Elektrostatik Poliyester Fırın Boya Electrostatics Polyester Coating	<b>Düşen Parçalar</b> Shatter Properties	TS EN 1794-2: 2018 EK-A (Annex A) Sınıf/Class 2
<b>Renk</b> Colour	Rall Kodları Rall Codes	<b>Çalı Yangınına Karşı Dayanım Performansı</b> Fire Resistance	TS EN 1794-3 (Sınıf/Class 3)
<b>Delik Çapı</b> Hole Diameter	5mm	<b>Demiryolu Standardı Ses Yutum</b> Railway Standard Sound Absorption	"DL <sub>a</sub> 22 dB TS EN 16272-2:2013-04, TS EN 16272-3:2013-04;"
<b>Sertifika</b> Certificate	CE Notified Body No:1783 / TS EN 14388:2005/AC:2008	<b>Demiryolu Standardı Ses Yalıtım</b> Railway Standard Sound Insulation	"DLR 26 dB Rw(C,Tr)= 28,2 (-1;-6) dB TS EN 16272-1:2013-04, TS EN 16272-3:2013-04;"
		<b>Işık Yansımaları</b> Light Reflectivity	TS EN 1794-2 EK-D (Annex D) (Sınıf/Class 3)




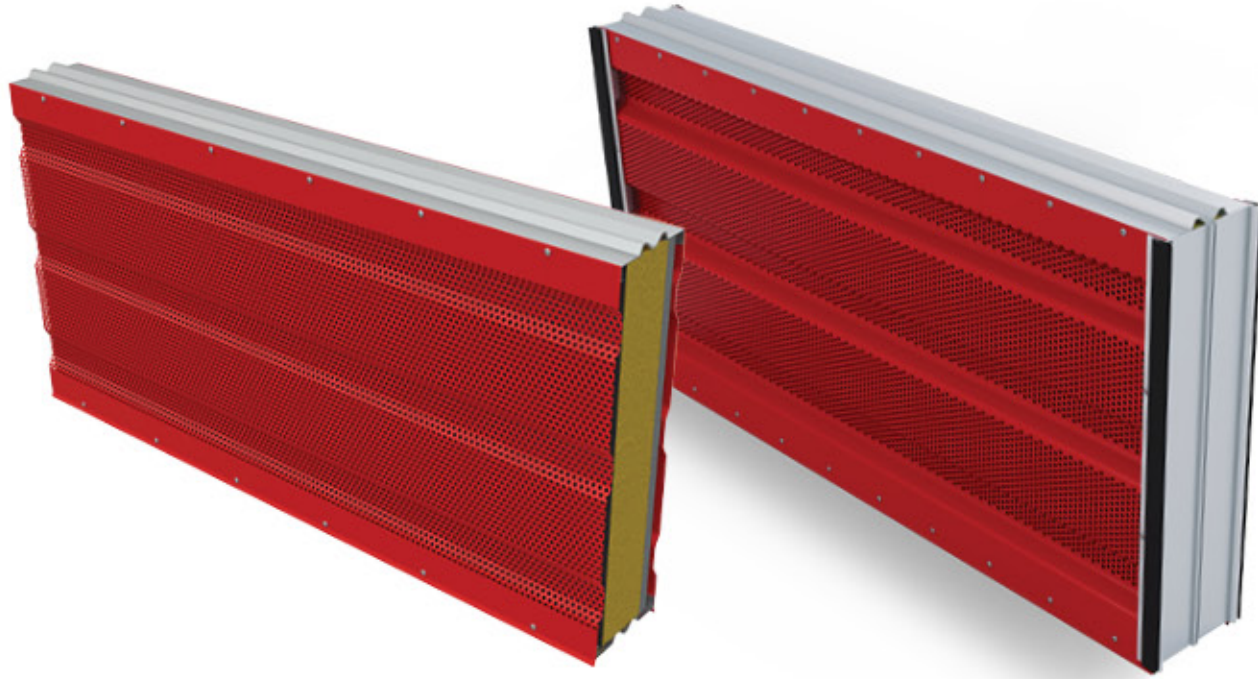
## USK-SINGLE SIDED DOUBLE (RW)



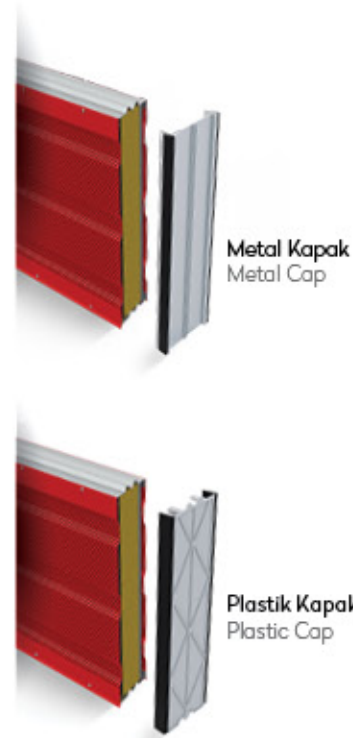
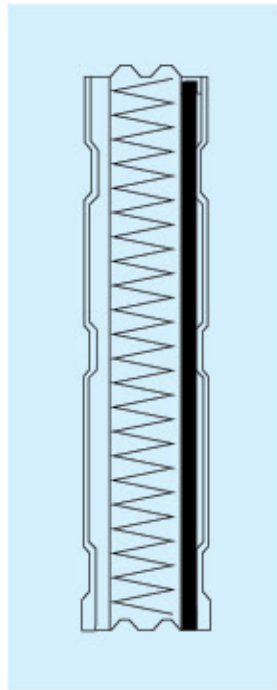
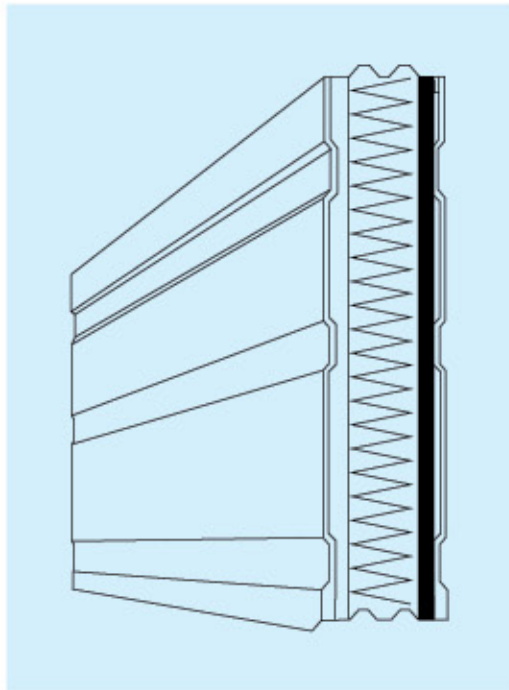
Metal Kapak  
Metal Cap

Plastik Kapak  
Plastic Cap

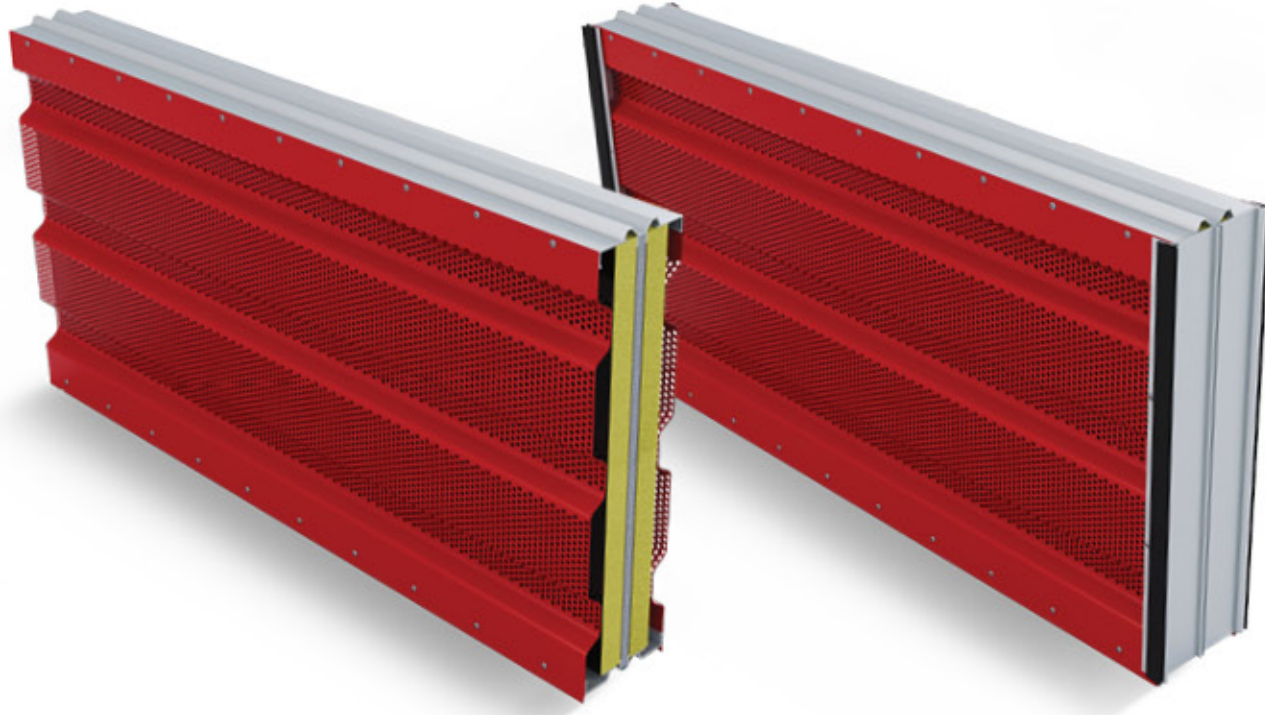
<b>Yükseklik (H)</b> Height	500mm	<b>Ses Yutum</b> Sound Absorption	DL <sub>a</sub> 19 dB TS EN 1793-1:DL <sub>a</sub> TS EN 1793-1:2017, TS EN 1793-3:2016"
<b>Uzunluk (L)</b> Length	4960mm'ye kadar Up to 4960mm	<b>Ses Yalıtım</b> Sound Insulation	"DLR 25 (dB) TS EN 1793-2: DLR TS EN 1793-2:2018, TS EN 1793-3:2016"
<b>Kaplama</b> Coating	Elektrostatik Poliyester Fınn Boya Electrostatics Polyester Coating	<b>Düşen Parçaların Oluşturduğu Tehlikeler</b> Danger of Falling Debris	TS EN 1794-2 EK-A (Sınıf/Class 2)
<b>Renk</b> Colour	Ral Kodları Ral Codes	<b>Işık Yansımaları</b> Light Reflection	TS EN 1794-2: 2020 EK-D (Sınıf/Class 3)
<b>Işık Yansımaları</b> Certificate	TS EN 1794-2:2020*- EK-E TS EN 1794-2:2020*-	<b>Çalı Yangınına Karşı Dayanım Performansı</b> Fire Resistance	TS EN 1794-3:2016 (Sınıf/Class 3)
<b>Rüzgar Yüğü</b> Certificate	TS EN 1794-2:2020*- EK-A TS EN 1794-2:2020*-	<b>Demiryolu Standardı Ses Yutum</b> Railway Standard Sound Absorption	"DL <sub>a</sub> 21 dB TS EN 16272-2:2013-04, TS EN 16272-3:2013-04;"
<b>Sertifika</b> Certificate	CE Notified Body No:1783/ TS EN 14388:2005/AC:2008	<b>Demiryolu Standardı Ses Yalıtım</b> Railway Standard Sound Insulation	"DLR 31 dB Rw (C,Ctr)= 30,6 (-1;-5) dB TS EN 16272-1:2013-04, TS EN 16272-3:2013-04;"
<b>Delik Çapı</b>	5mm 	<b>Kar Birikimi Dinamik Test</b> Snow Accumulation Dynamic Test	DIN EN 1794-1:2011*-EK-E DIN EN 1794-1:2003*-



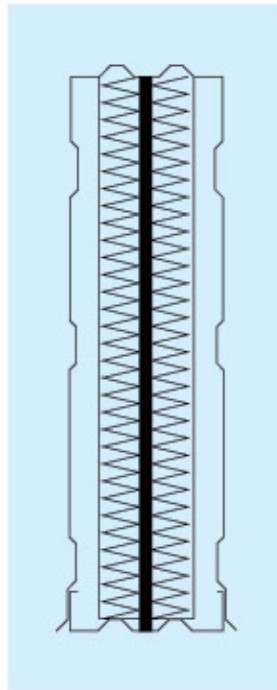
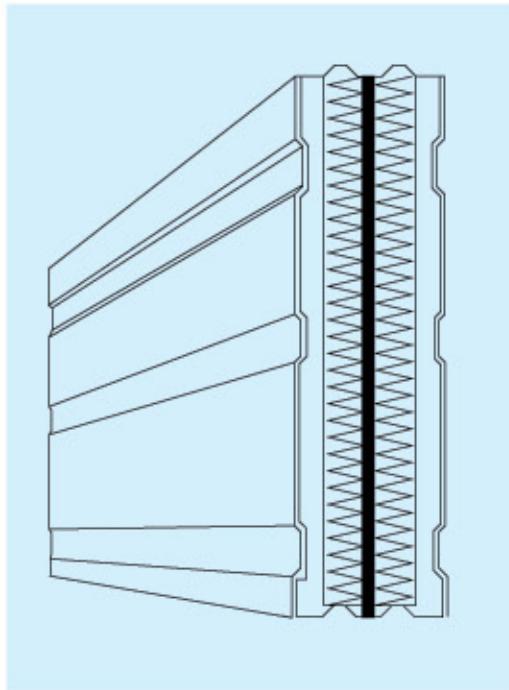
## USK-SINGLE SIDED (BTP)



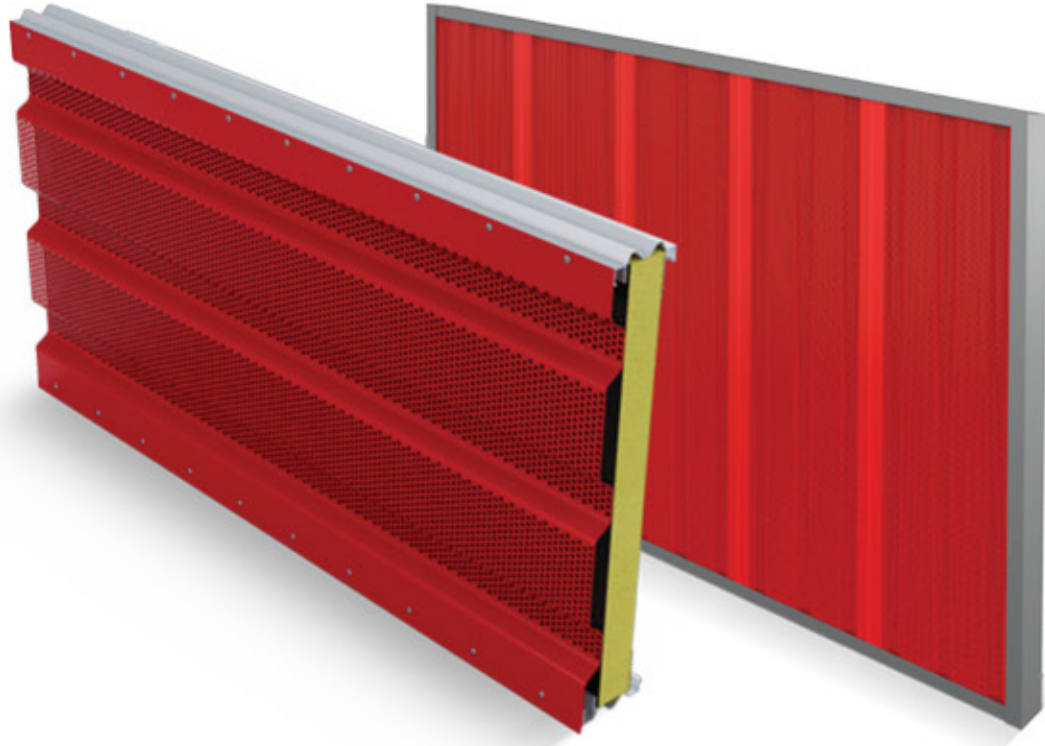
<b>Yükseklik (H)</b> Height	500mm	<b>Ses Yutum</b> Sound Absorption	DL <sub>a</sub> 12 dB TS EN 1793-1: DL <sub>a</sub> TS EN 1793-1/-, TS EN 1793-3:2016/-"
<b>Uzunluk (L)</b> Length	4960mm'ye kadar Up to 4960mm	<b>Ses Yalıtım</b> Sound Insulation	*DLR 23 (dB) R <sub>w</sub> (C,C <sub>tr</sub> )= 28,4 (-2,-5) dB TS EN 1793-2: DLR TS EN 1793-2:2013-06, TS EN 1793-3:2016/-"
<b>Kaplama</b> Coating	Elektrostatik Poliyester Fırın Boya Electrostatics Polyester Coating	<b>Sertifika</b> Certificate	CE Notified Body No:1783/ TS EN 14388:2005/AC2008
<b>Renk</b> Colour	Rall Kodları Rall Codes		
<b>Delik Çapı</b> Hole Diameter	5mm		



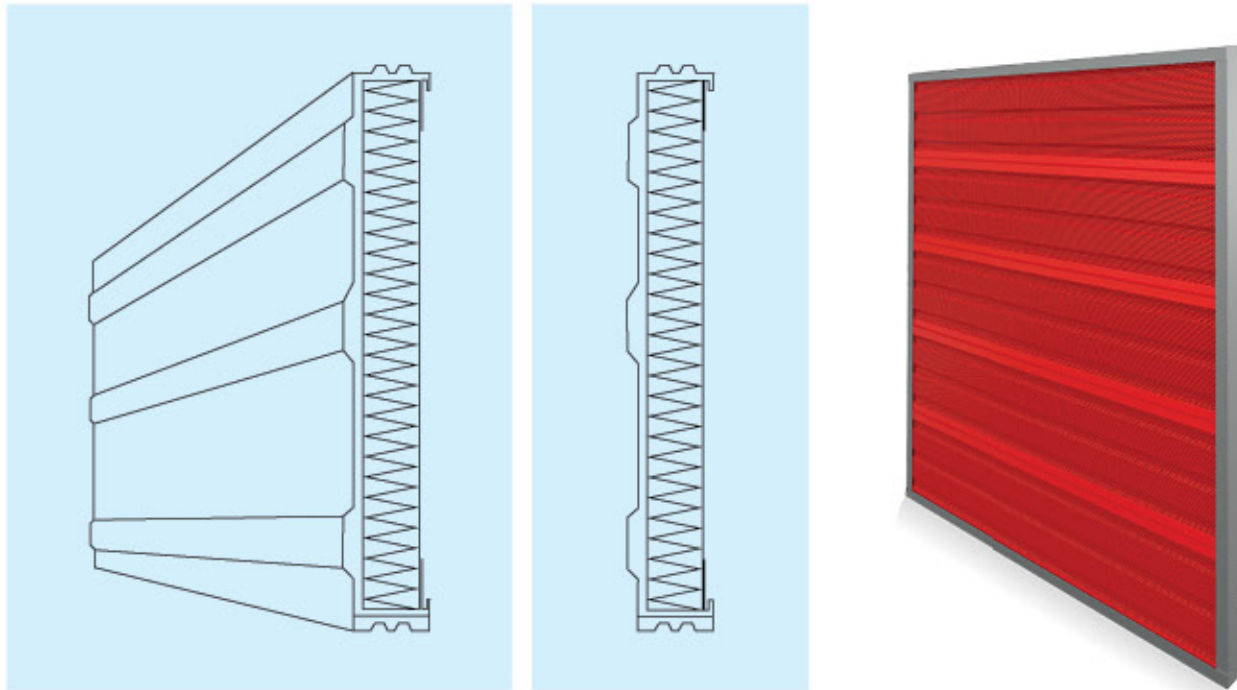
## USK-DOUBLE SIDED



<b>Yükseklik (H)</b> Height	500mm	<b>Ses Yutum</b> Sound Absorption	"DL <sub>a</sub> 10dB TS EN 1793-1: DL <sub>a</sub> TS EN 1793-1:2017, TS EN 1793-3:2002-04"
<b>Uzunluk (L)</b> Length	4960mm'ye kadar Up to 4960mm	<b>Ses Yalıtım</b> Sound Insulation	"DLR 23 (dB) RW 28 TS EN 1793-2: DLR TS EN 1793-2:2018, TS EN 1793-3:2002-04"
<b>Kaplama</b> Coating	Elektrostatik Poliyester Fırın Boya Electrostatics Polyester Coating	<b>Darbeye Karşı Dayanım</b> Resistance to Impact	TS EN 1794-2: 2020 EK-B (Sınıf/Class 2)
<b>Renk</b> Colour	Rall Kodları Rail Codes	<b>Çalı Yangınına Karşı Dayanım Performansı</b> Fire Resistance	TS EN 1794-2: 2020 EK-A (Sınıf/Class 3)
<b>Delik Çapı</b> Hole Diameter	5mm	<b>Demiryolu Standartı Ses Yalıtım</b> Railway Standard Sound Insulation	"DLR 11 dB TS EN 16272-3-1:2013-04, TS EN 16272-3:2013-04,"
		<b>Demiryolu Standartı Ses Yutum</b> Railway Standard Sound Absorption	"DL <sub>a</sub> 27 dB R <sub>w</sub> (C, C <sub>tr</sub> )=28,3 (-1;-5) dB TS EN 16272-2:2013-04, TS EN 16272-3-1:2013-04,"
		<b>Sertifika</b> Certificate	CE Notified Body No:1783 / TS EN 14388:2005/AC:2008

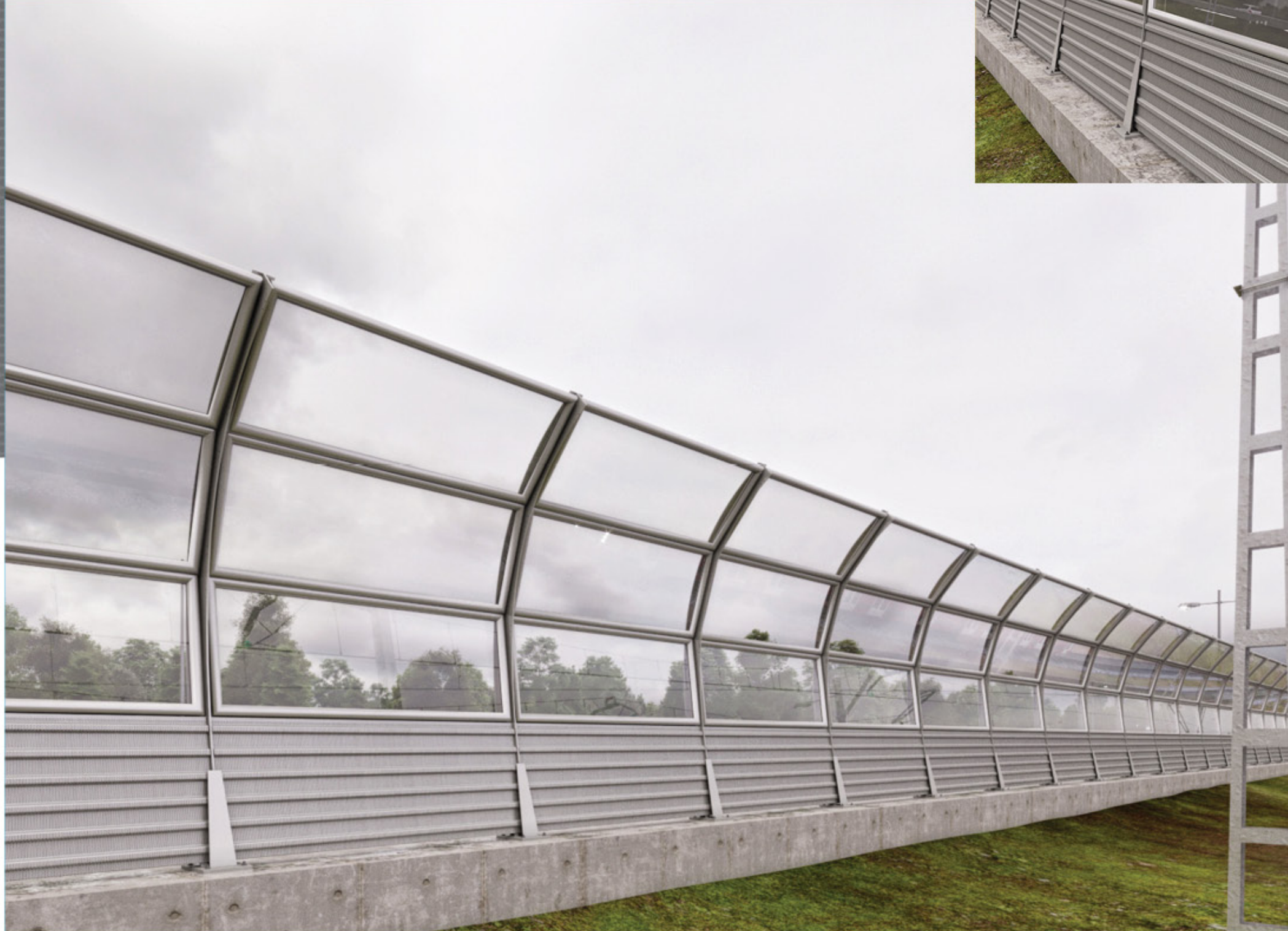


## USK-CLADDING



<b>Yükseklik (H)</b> Height	500mm	<b>Ses Yutum</b> Sound Absorption	"D1a 12 dB DIN EN 1793-1: D1a TS EN 1793-V-, TS EN 1793-32002/-"
<b>Uzunluk (L)</b> Length	4960mm'ye kadar Up to 4960mm	<b>Işık Yansımaları</b> Light Reflection	TS EN 1794-2: 2011 EK-D (Sınıf/Class 3)
<b>Kaplama</b> Coating	Elektrostatik Poliester Fırın Boya Electrostatics Polyester Coating	<b>Düşen Parçaların Oluşturduğu Tehlikeler</b> Danger of Falling Debris	TS EN 1794-2 EK-A (Sınıf/Class 2)
<b>Renk</b> Colour	Roll Kodları Roll Codes	<b>Çalı Yangınına Karşı Dayanım Performansı</b> Fire Resistance	TS EN 1794-3 (Sınıf/Class 3)
<b>Delik Çapı</b> Hole Diameter	5mm	<b>Sertifika</b> Certificate	CE/DIN EN 14388:2006





Sessizliğe  
bir adım...

One more step  
to silence

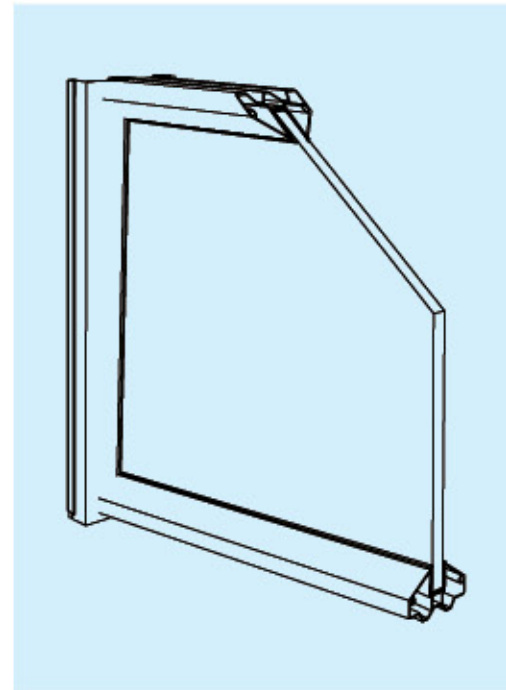
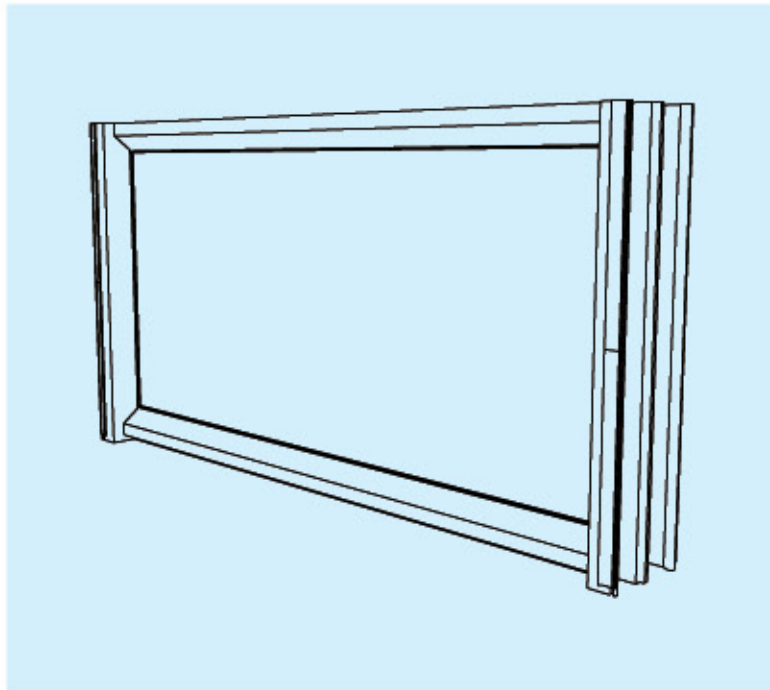
Amacımız, karayolu trafiği gürültüsünü azaltarak toplum yaşam kalitesini iyileştirmek için uygun maliyetli gürültü ve ses bariyerleri geliştirmektir. Ayrıca, kullanılabilir veya ihraç edilebilecek solar enerji üretimi yoluyla bunu başaran tasarımlar geliştirmekteyiz.

Our objective is to develop cost effective noise barriers to improve community quality of life through reduced road traffic noise. We also want to develop designs that achieve this through low carbon energy production which could be used or exported.

**Turkey**  
Discover  
the potential



## USK-ACR / USK-SLD



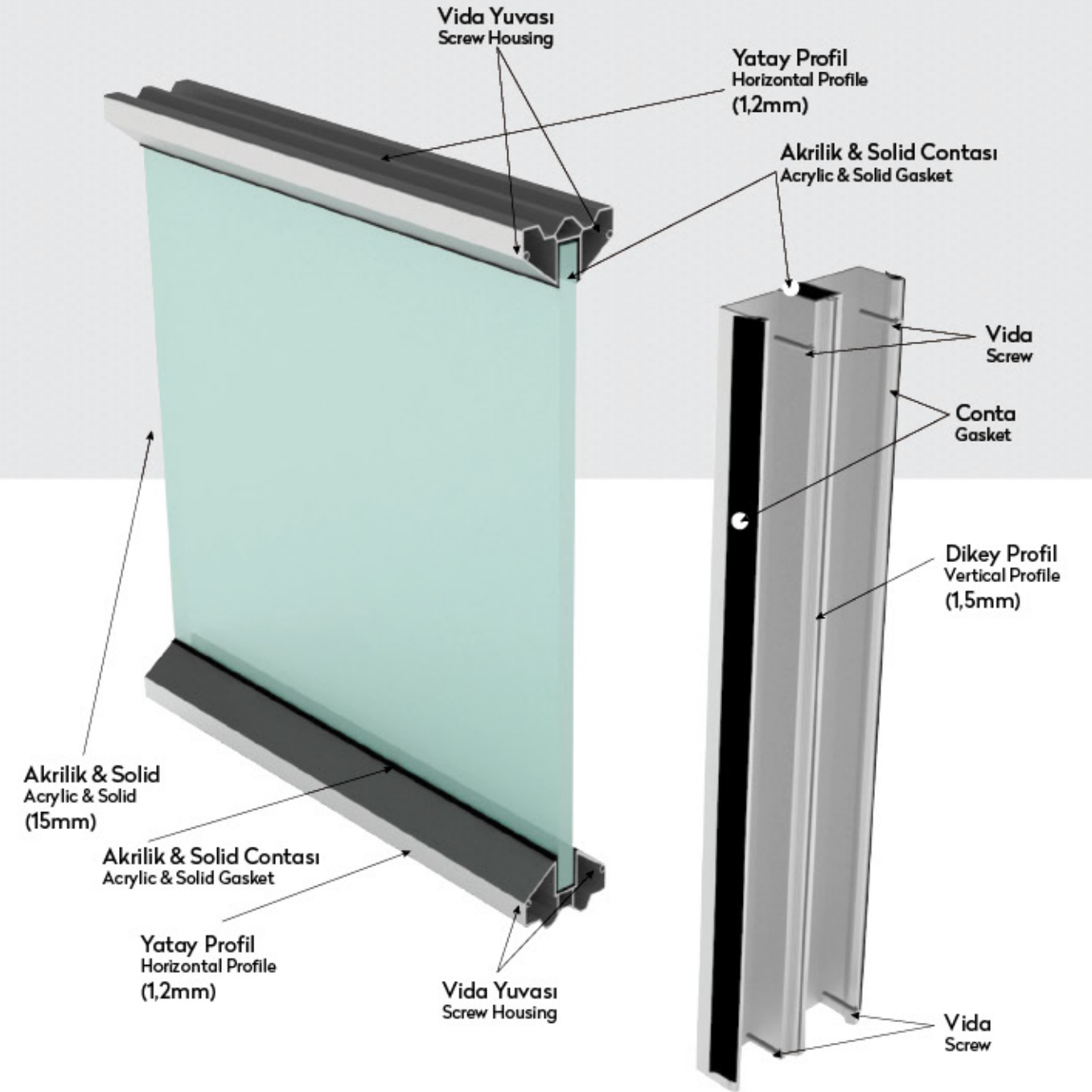
<b>Yükseklik (H)</b> Height	2000mm
<b>Uzunluk (L)</b> Length	4960mm'ye kadar Up to 4960mm
<b>Kaplama</b> Coating	Elektrostatik Poliyester Finn Boya Electrostatics Coating Polyester
<b>Renk</b> Colour	Ral Kodları Ral Codes

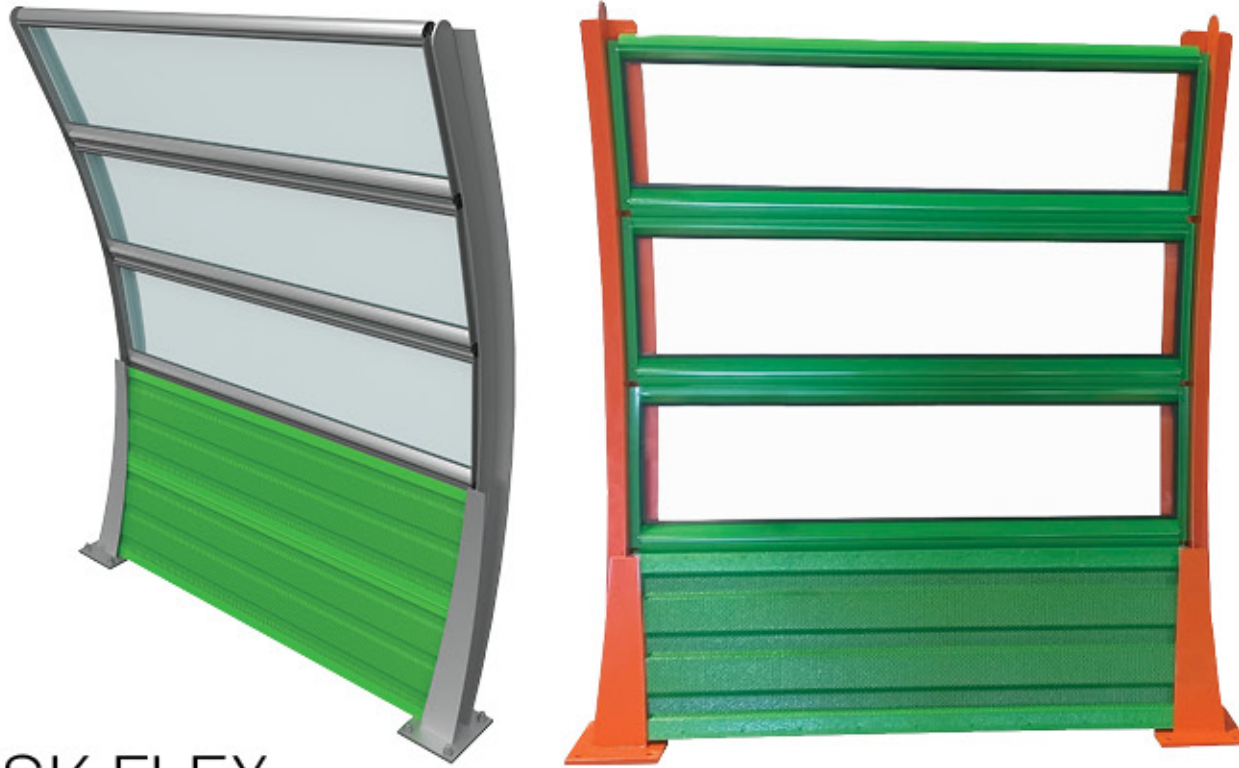
### USK-ACR

<b>Ses Yalıtım</b> Sound Insulation	*DLR 26 (dB) RW 28dB DIN EN 1793-2: DLR TS EN 1793-2:2013-06, TS EN 1793-3:2002-04"
<b>Demiryolu Standardı</b> Ses Yalıtım Sound Insulation	*DLR 27 dB RW 29bB TS EN 16272-2:2013-04, TS EN 16272-3:2013-04"
<b>Sertifika</b> Certificate	CE / DIN EN 14388:2006

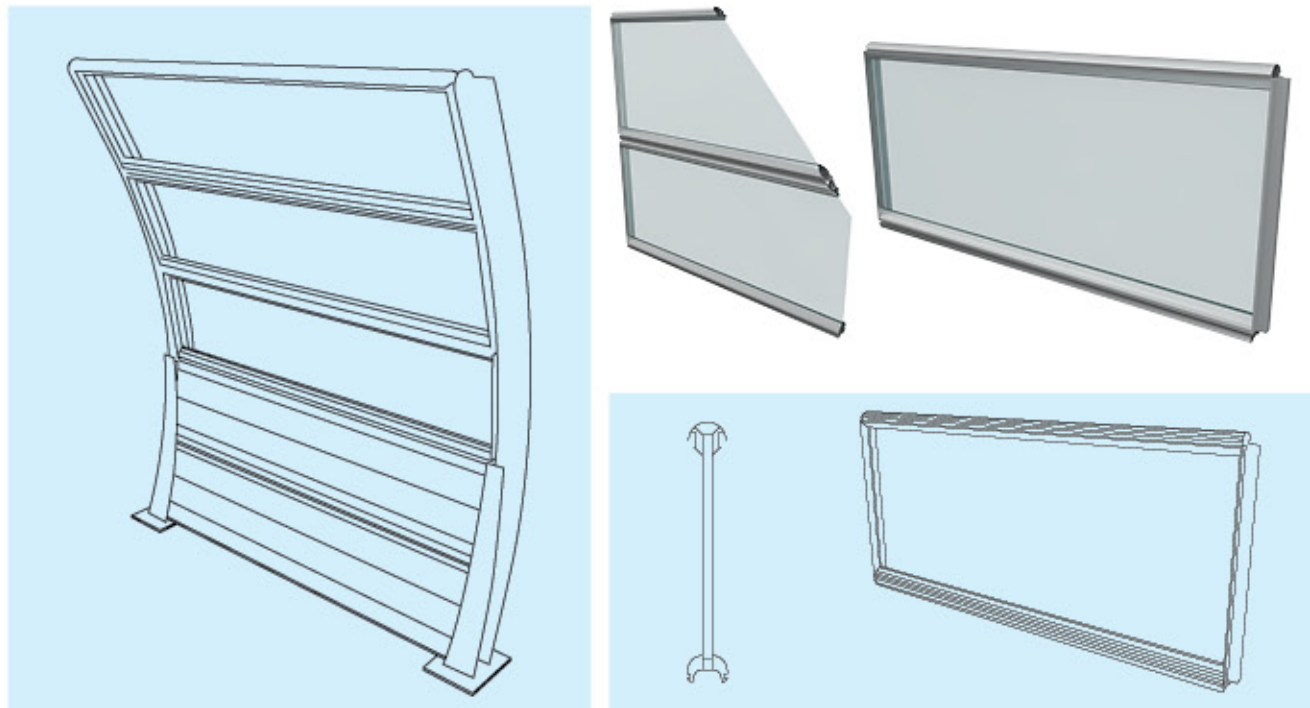
### USK-SLD

<b>Ses Yalıtım</b> Sound Insulation	*DLR 30 (dB) RW 32dB DIN EN 1793-2: DLR TS EN 1793-2:2013-06, TS EN 1793-3:2002-04"
<b>Demiryolu Standardı</b> Ses Yalıtım Sound Insulation	*DLR 31 dB RW 33bB TS EN 16272-2:2013-04, TS EN 16272-3:2013-04"
<b>Sertifika</b> Certificate	CE / DIN EN 14388:2006





USK-FLEX







Sessizliğe  
bir adım...  
One more step  
to silence

Sessizliğe  
bir adım...  
One more step  
to silence



**USAKLIĞIL**  
Ses Bariyeri / Noise Barrier

**UŞAKLIĞIL MODÜLER YAPI SİSTEMLERİ İNŞAAT SANAYİ TİC.LTD.ŞTİ**

**MERKEZ FABRİKA**

Eyüp Sultan Mh.Osmangazi Cd.  
No:146 Sancaktepe / İstanbul

Tel: +90 (216) 561 00 34  
Fax: +90 (216) 311 20 29

**KOCAELİ FABRİKA**

Makine ihtisas Org. San. Böl. 112 ada  
3 parsel 5 Cd. No:8 Dilovaşı /Kocaeli

Tel: +90 (262) 502 08 04/05  
Fax: +90 (262) 502 08 09



Yaşanabilir Bir Dünya İçin: Yeşil Üretim  
For a Livable World: Green Production



**MÜŞTERİ  
DANIŞMA  
HATTI**

**444 1 317**

[www.usakligilsesbariyeri.com](http://www.usakligilsesbariyeri.com)