

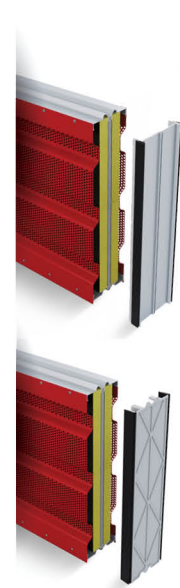
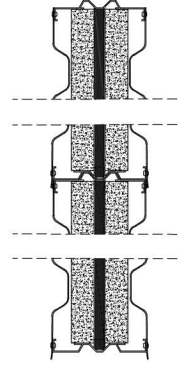
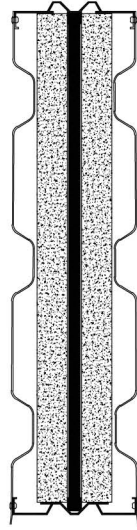
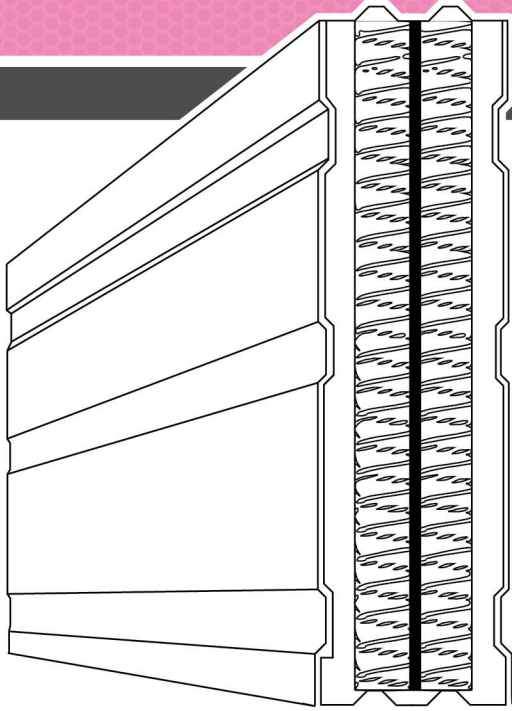


# USAKLIGİL

Ses Bariyeri / Noise Barrier

## USK DOUBLE SIDED

Technical data sheet



Metal Kapak  
Metal Cap

Plastik Kapak  
Plastic Cap

- Çift taraflı yutum ve yalıtım performansı
- Alt ve üst profil saca perçinli sistem sayesinde yüksek rijitlik
- Taş yünü özel siyah cam tül kaplı su tutmaz yanmaz özellikli
- Optik ve akustik entegre drenaj sistemi ile yüksek dayanıklılık
- Alüminyum levha deniz suyu karşı dayanıklı
- Profil kapaklar çift taraflı epdm kauçuk conta sistem
- Geri dönüşüm alüminyum malzemelerden üretilmiştir.

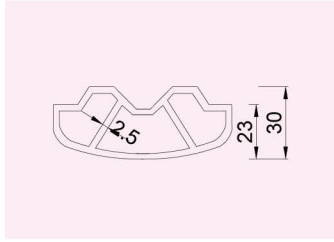
- Double-sided absorption and insulation performance
- High rigidity thanks to the riveted system on the lower and upper profile sheet metal
- Rock wool is covered with special black glass tulle, water-repellent, fireproof
- High durability with optical and acoustic integrated drainage system
- Aluminum sheet is resistant to sea water
- Profile covers double-sided EPDM rubber seal system
- Produced from recycled aluminum materials.

<b>Yükseklik (H)</b> Height	500mm
<b>Uzunluk (L)</b> Length	4960mm'ye kadar Up to 4960mm
<b>Kaplama</b> Coating	Elektrostatik Poliyester Fırın Boya Electrostatics Polyester Coating
<b>Renk</b> Colour	Rall Kodları Rall Codes
<b>Delik Çapı</b> Hole Diameter	5mm 

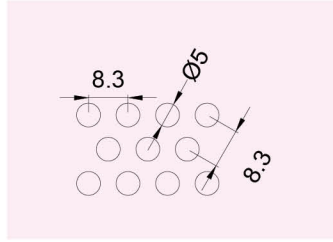
<b>Ses Yutum</b> Sound Absorption	"DL <sub>a</sub> 10dB TS EN 1793-1: DL <sub>a</sub> TS EN 1793-1:2017, TS EN 1793-3:2002-04"
<b>Ses Yalıtım</b> Sound Insulation	"DLR 23 (dB) RW 28 TS EN 1793-2: DLR TS EN 1793-2:2018, TS EN 1793-3:2002-04"
<b>Darbeye Karşı Dayanım</b> Resistance to Impact	TS EN 1794-2: 2020 EK-B (Sınıf/Class 2)
<b>Çalı Yangınına Karşı Dayanım Performansı</b> Fire Resistance	TS EN 1794-2: 2020 EK-A (Sınıf/Class 3)
<b>Demiryolu Standartı Ses Yalıtım</b> Railway Standard Sound Insulation	"DLR 11 dB TS EN 16272-3-1:2013-04, TS EN 16272-3:2013-04;"
<b>Demiryolu Standartı Ses Yutum</b> Railway Standard Sound Absorption	"DL <sub>a</sub> 27 dB R <sub>w</sub> (C,Ctr)=28,3 (-1,-5) dB TS EN 16272-2:2013-04, TS EN 16272-3-1:2013-04;"
<b>Sertifika</b> Certificate	CE Notified Body No:1783 / TS EN 14388:2005/AC:2008

# USK-DOUBLE SIDED

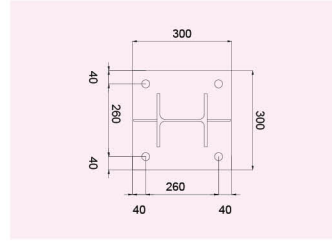
## Technical data sheet



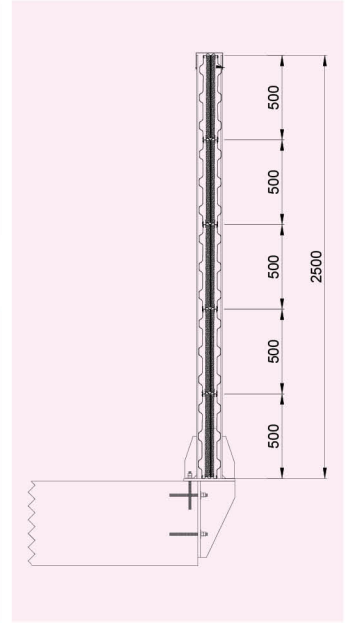
**EPDM AKUSTİK CONTA DETAYI**  
EPDM ACOUSTIC SEAL DETAIL



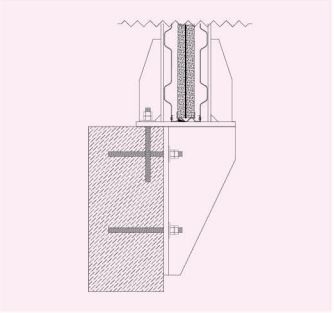
**PERFORASYON DÜZENİ**  
PERFORATION PATTERN



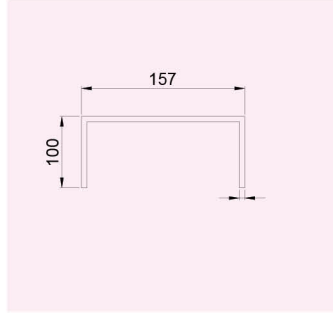
**FLANŞ DETAYI**  
DETAIL PLATE



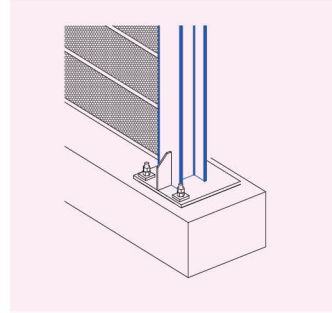
**"A-A" KESİTİ**  
SECTION "A-A"



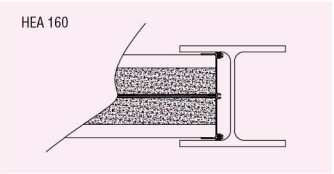
**PANEL YAPI DETAYI**  
PANEL BUILDING DETAIL



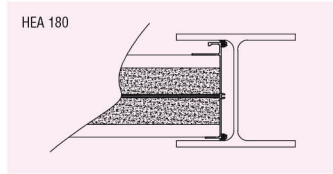
**METAL KAPAK**  
METAL CAPS



**FLANŞ DETAYI**  
DETAIL PLATE



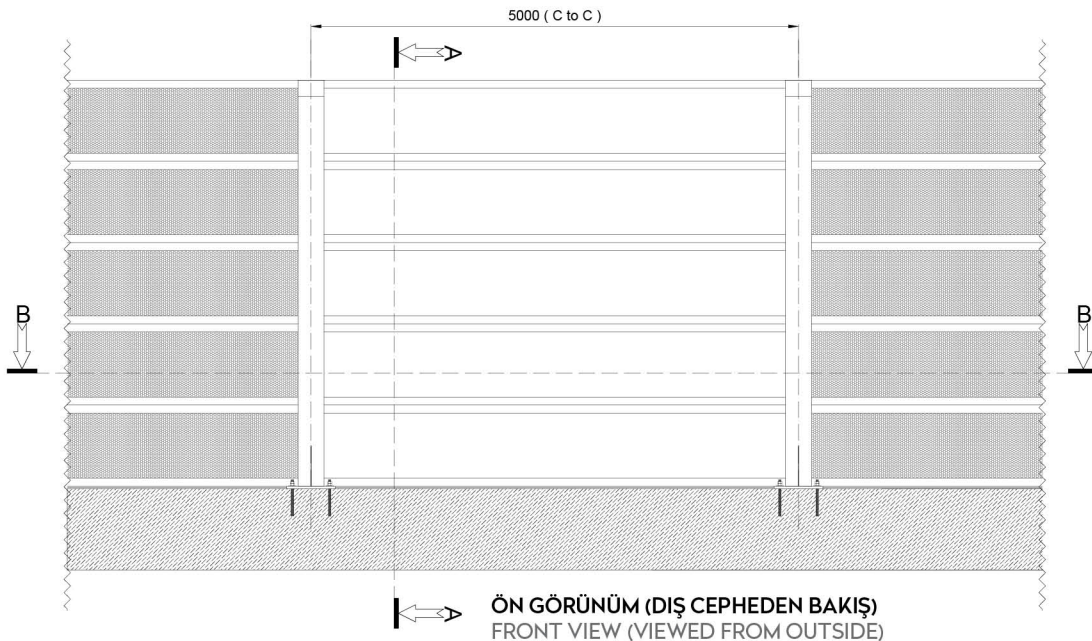
HEA 160



HEA 180



**"B-B" KESİTİ (ÜSTTEN GÖRÜNÜM)**  
SECTION "B-B (TOP VIEW)



**ÖN GÖRÜNÜM (DIŞ CEPHEDEN BAKIŞ)**  
FRONT VIEW (VIEWED FROM OUTSIDE)



**UŞAKLIGİL MODÜLER YAPI SİSTEMLERİ İNŞAAT SANAYİ TİC.LTD.ŞTİ**

MERKEZ FABRİKA: Eyüp Sultan Mh.Osmangazi Cd. No:146 Sancaktepe / İstanbul / Tel: +90 (216) 561 00 34 - Fax: +90 (216) 311 20 29  
KOCAELİ FABRİKA: Makine ihtisas Org. San. Böl. 112 ada 3 parsel 5 Cd. No:8 Dilovası /Kocaeli / Tel: +90 (262) 502 08 04/05 - Fax: +90 (262) 502 08 09  
Mail : info@usakligilsesbariyeri.com • Web: www.usakligilsesbariyeri.com